

RDM20

20.1" UXGA DISPLAY



ÜBERSICHT

Leistungsfähigkeit und Zuverlässigkeit eines Displays sind entscheidende Faktoren zur Bildwiedergabe, insbesondere in harscher Betriebsumgebung.

Es sind eher komplexe und bewegliche Eko-Systeme, die hochentwickelte Technologie benötigen: Die RDM Display Serie ist rund um diese Technologie gebaut - mit stromsparenden, langlebigen Komponenten und Materialien, die Leistungsfähigkeit und Ruggedness in einem Leichtbaugehäuse erhalten.

Die Konstruktions- und Herstellungs-Prozesse sind dazu entwickelt worden, um in militärischen und industriellen Anwendungen zu bestehen und dabei leichte Bedienbarkeit und Wartbarkeit sicherzustellen.

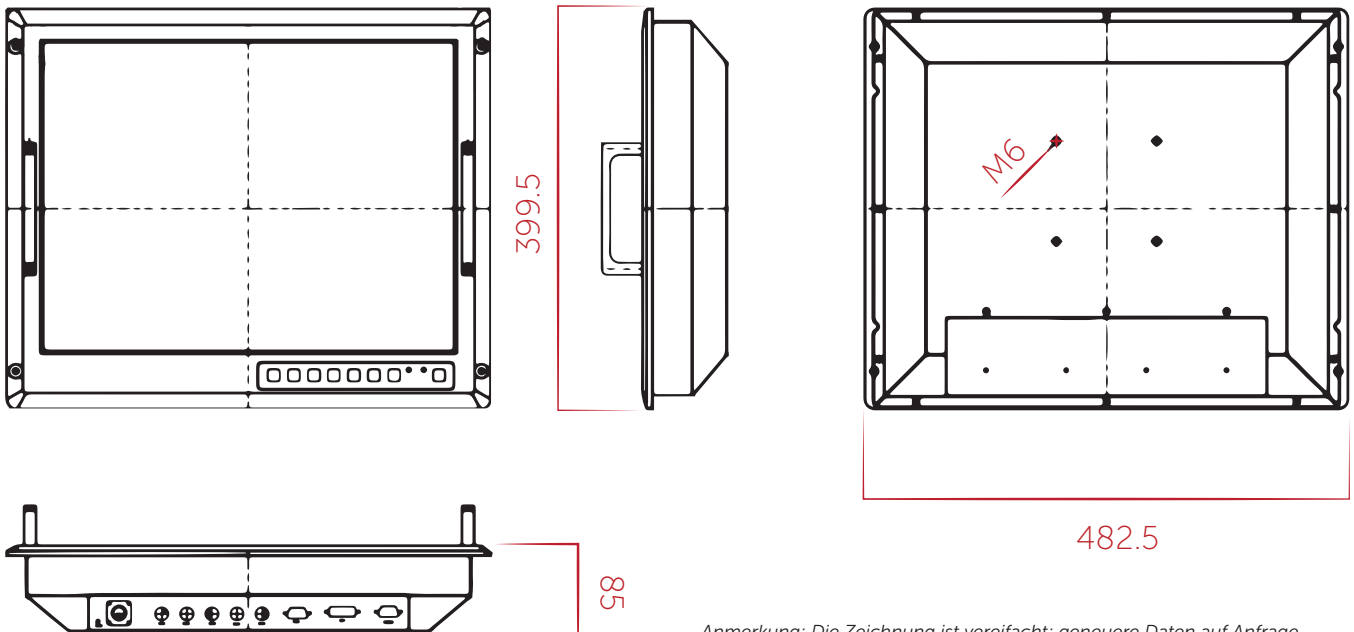
BESONDERHEITEN

- Hohe Bildauflösungs-Qualität bis zu 1600x1200px
- Weiter Sichtwinkel für +/- 89 Grad
- Standard AR-Glas / mit eingebautem EMV ITO Mesh Filter Glas
- Zweckmässig On-Screen Display Steuerfunktionen
- AC Spannungsversorgung / mit integrierter Potenzialtrennung
- Automatisiertes Dimming & gesteuertes Dimming

HAUPTVORTEILE

- Anti-Korrosions-Gehäuse / Lüfterlos
- MIL-STD-810G/F konform
- Rack Mount Mechanik-Konstruktion
- MIL-tauglicher Stromversorgungs-Stecker

Alle Maßangaben gelten in Millimeter



Anmerkung: Die Zeichnung ist vereinfacht; genauere Daten auf Anfrage

TECHNISCHE SPEZIFIZIERUNG

Kenndaten

- **Bildschirmgröße** 20.1"
- **Gewicht** 10.07 Kg
- **Aktiver Display Bereich** 408.0(H)x306.0(V)mm
- **Pixel Pitch** 0.255(H)x0.255(V)mm
- **Leuchtstärke** 300cd/m2 (typ)
- **Bildfeldwinkel** - 89-89(H); -89-89(V)
- **Kontrastverhältnis** 800:1
- **Reaktionszeit** 14ms (typisch)
- **Farbtiefe** 16.7 M Colors (8bits/colors)
- **Synchronisation-Bereich** Horizontal: 31,5 - 80,0 kHz
Vertical: 60,0 - 75,0 Hz
- **Signal-Anschluß** 15 pin D-Sub, 5xBNCs, DVI-D, RS232
- **Auflösung** 1600x1200 @60Hz VGA to UXGA
- **Power Management** VESA DPMS Compliant
- **Plug & Play** VESA DDC 1/2B
- **Dimm-Bereich** 0-100%
- **Licht Sensor** Ja (standard)
- **RS232 Fernsteuerung** Optional
- **Glas** Ja (s bis tandard) Standard Antireflexions Glas
- **EMI ITO Glas** Optional, Durchlässig 88%
- **Touch Screen** Optional, Resistive Touch
- **EMI Mesh Touch Screen** Optional, 5 Resistive Touch
- **Optisches Bonding** MOQ nötig
- **Spannungsvers.** AC 100-240V, Universal +/- 10%; DC 24V, +/- 10% (optional)
- **Leistungsaufnahme** 90W typ (Normalbetrieb)

Mechanik und Umwelt

- **Abmessungen** 482.5mm (B)
399.5mm (H)
85mm (T)
- **Betriebstemperatur** -20°C bis 60°C, MIL-STD-810G Method 501/502, Prozedur II
- **Lagertemperatur** -45°C bis 70°C, MIL-STD810G Method 501/502, Prozedur I
- **Betriebsflughöhe** 0 bis 15.000 ft üb Meeresgrund, Method 500.5, Prozedur II
- **Konformitäten** Shock MIL-STD-810G, Method 516.6

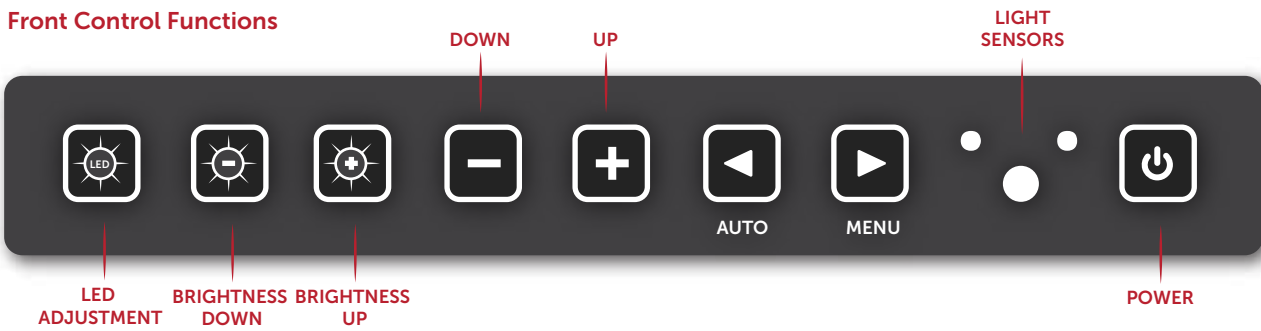
Vibration MIL-STD-810G, Method 514.6

Sand & Dust MIL-STD-810G, Method 510.5

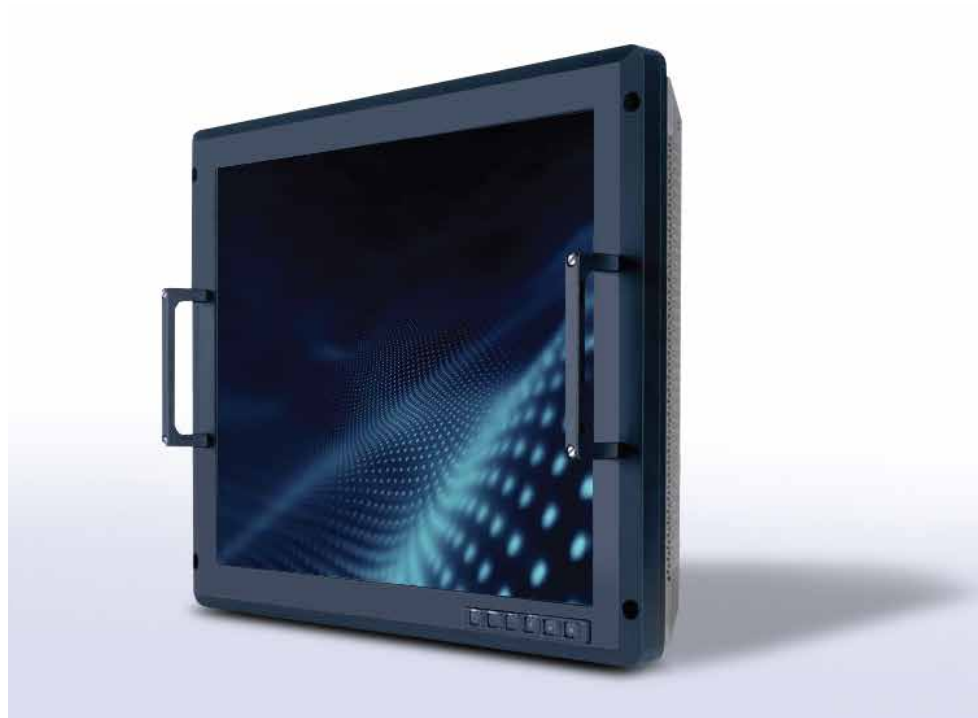
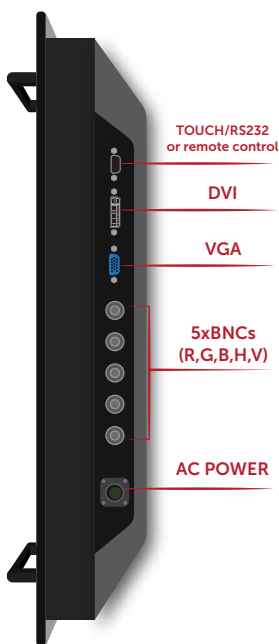
EMV/EMC MIL-STD-461E/F

CE Zertifiziert

Front Control Functions



I/O Port Indications



PRODUKTDATEN

Teile-Nummer	EASP-RPC20-ACC_D
Versionen / Optionen	<p>EASP-RDM20-ACC Rel. 1.0.0 Rugged Display Monitor 20" for Mission Critical Applications</p> <p>EASP-RDM20-ACC/E Rel. 1.0.0 Rugged Display Monitor 20" with ITO EMI shielding Glass</p> <p>EASP-RDM20-ACC/RT Rel. 1.0.0 Rugged Display Monitor 20" with ELO 5 wired Resistive Touch Sensor (RS232 Interface)</p> <p>EASP-RDM20-ACC/RTE Rel. 1.0.0 Rugged Display Monitor 20" with ELO 5 wired Resistive Touch Sensor with EMI Mesh Filter</p>
Gewährleistung	12 Monate

BESTELLINFORMATIONEN

Kontakte	Via Montenero 63/65 00012 Guidonia Montecelio Rom - Italien
E-Mail	info@elesia.it tomas.vonluepke@elesia.it
Web	www.elesia.it